



Rev. 06/2015

MVA21 E MVA41

Servocomandi elettrotermici
per valvole di zona.

MVA21 E MVA41

Servocomandi elettrotermici
per valvole di zona.

- +** Facilità e rapidità di installazione
- Estrema silenziosità d'intervento
- Garanzia 3 anni



GAMMA DI PRODUZIONE

SERVOCOMANDO SPROVVISTO DI MICROINTERRUTTORE AUSILIARIO

Codice	Alimentazione	Modello	Potenza assorbita	Frequenza	Protezione elettrica
360.00.10	110÷230 Vac	MVA21	5 VA	50/60 Hz	IP31
360.00.20	24 Vac	MVA41	5 VA	50/60 Hz	IP31

SERVOCOMANDO DOTATO DI MICROINTERRUTTORE AUSILIARIO INCORPORATO

Codice	Alimentazione	Modello	Potenza assorbita	Frequenza	Protezione elettrica
360.00.30	110÷230 Vac	MVA21	5 VA	50/60 Hz	IP31
360.00.40	24 Vac	MVA41	5 VA	50/60 Hz	IP31

DESCRIZIONE

I **servocomandi elettrotermici RBM** trovano impiego in accoppiamento a valvole di zona RBM serie 112 - 113 - 114, installate sugli impianti di riscaldamento, condizionamento e impianti di produzione acqua calda.

FUNZIONAMENTO

Il funzionamento è del tipo a pistone. L'attuazione della forza di spinta, nell'apertura della valvola, è data dall'aumento di volume di una cera sintetica riscaldata tramite un "termistore PTC" (nella tipologia delle resistenze elettroniche con temperatura limite fissa).

L'aumento di volume della cera sintetica si attua in senso verticale, entro un contenitore a "soffietto". Al soffietto è unita un'asta metallica che comanda l'alzata del pistone di spinta preposto all'apertura della valvola. La spinta dell'asta metallica non avviene direttamente sulla valvola di zona, ma tramite un cursore in polimero plastico rigido che presenta su una estremità un dentello per comandare a sua volta un microinterruttore. Quando nella fase di apertura della valvola, l'asta raggiunge circa il 50% della sua corsa, il microinterruttore chiude il circuito elettrico azionando di conseguenza un apparecchiatura elettrica (pompa o cir-

colatore) ad esso collegata.

Il comando è di tipo on-off (aperto / chiuso).

La corrente elettrica rimane inserita per tutto il periodo dell'apertura, con un consumo energetico di 5 VA. I **servocomandi** sono dotati di un sistema di fissaggio a ghigliottina che consente un facile accoppiamento alla valvola mediante serraggio di una vite.

Il tempo di apertura e di chiusura della valvola può essere influenzato dall'ambiente dove si trova installata la valvola di zona, condizionando il grado di dissipazione del calore del comando elettrotermico.

AVVERTENZE

- Prevedere l'applicazione di idonee protezioni elettriche;
- Evitare l'applicazione del servomotore elettrotermico capovolto;
- Per il comando di dette apparecchiature prevedere l'inserimento di termostati o cronotermostati RBM.

CARATTERISTICHE COSTRUTTIVE

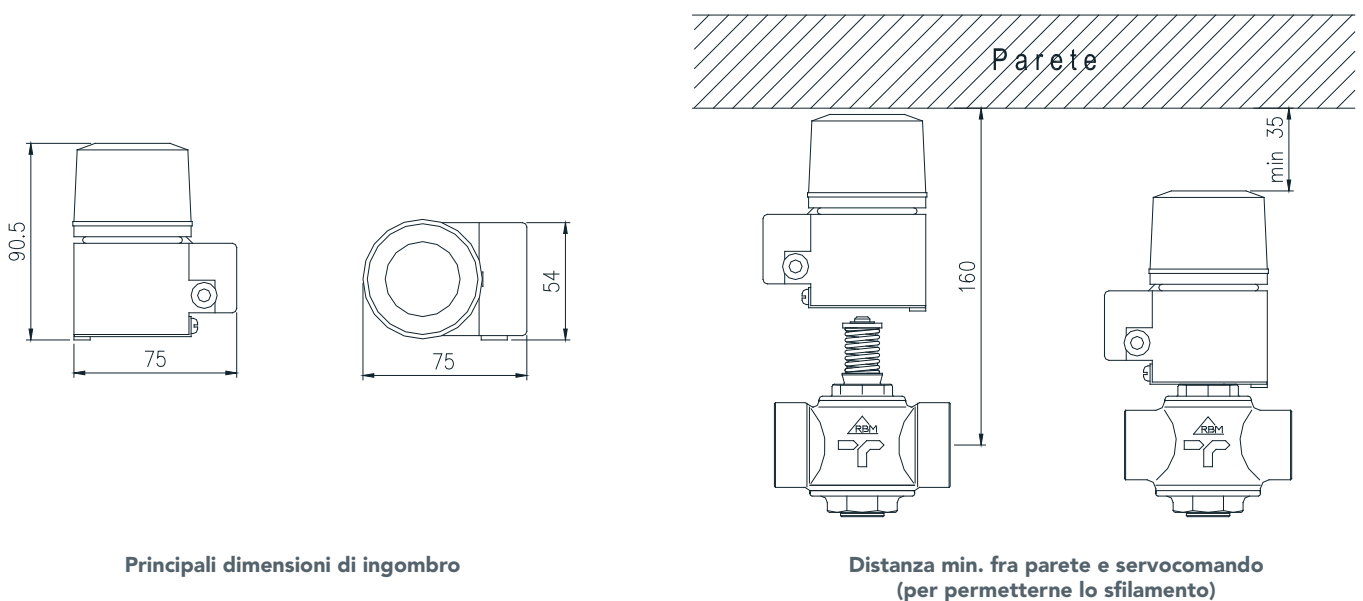
I servocomandi RBM modello MVA sono costituiti da un basamento e da due coperchi in materiale termoplastico (PA6 - fibre vetro al 30%). All'interno del servocomando è inserito un elemento termostatico riscaldato da un termistore PTC. I servocomandi sono dotati, nella parte inferiore, di un sistema di fissaggio a ghigliottina che consente un facile accoppiamento alle valvole mediante serraggio di una vite.

CARATTERISTICHE TECNICHE

Alimentazione	24 Vac \pm 10% (modello MVA41) o 110÷230 Vac \pm 10% (modello MVA21)
Consumo	5 Va (in esercizio) 13 Va (allo spunto)
Frequenza	50/60 Hz
Portata contatti interruttore	5A 250 Vac
Tempo di intervento	2' (da accensione a primo movimento stelo)
Tempo di corsa apertura	3'
Tempo di corsa chiusura (raffreddamento)	8'
Forza	110 N
Protezione elettrica	IP31
Temperatura di funzionamento	+ 5 ... 50 °C
Temperatura di immagazzinamento	-25 ... 65 °C

Conforme alla direttiva EMC 89/336 secondo le norme: EN 50081-1 (per emissione) EN 50082-1 (per immunità).

CARATTERISTICHE DIMENSIONALI



Principali dimensioni di ingombro

Distanza min. fra parete e servocomando
(per permetterne lo sfilamento)

ACCESSORI / COMPONENTISTICA AUSILIARIA

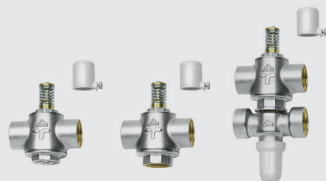
Codice	Descrizione
--------	-------------



313.00.02

Microinterruttore ausiliario di finecorsa valvola modello D41.

Accessorio dei servocomandi elettrotermici cod. 360.00.10 e 360.00.20;
Già incorporato nei modelli di servocomandi cod. 360.00.30 e 360.00.40



112.OX.70

113.OX.70

114.OX.70

114.OX.20

Valvole di zona motorizzabile a 2 - 3 - 4 Vie.

Valvola normalmente chiusa con servocomando montato non alimentato.



386.00.22 (T)

2726.00.02 (C)

1552.00.X2 (T)

1553.00.X2 (C)

Termostati (T) e cronotermostati (C).

Disponibili nella versione di installazione a parete oppure da incasso.

INSTALLAZIONE

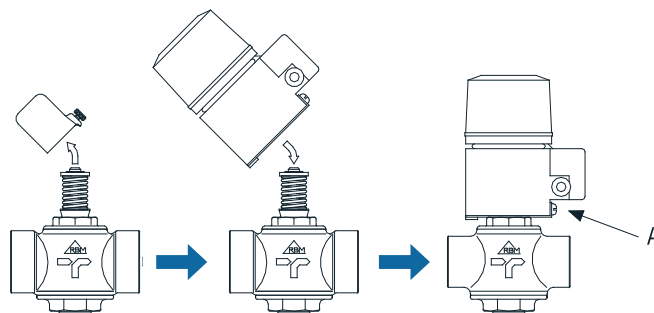
ACCOPIAMENTO AL CORPO VALVOLA:

- togliere il volantino di plastica di protezione / azionamento manuale montato sulla molla della valvola;
- posizionare il servocomando sul copro valvola orientandolo nella posizione desiderata;
- avvitare l'apposita vite A dell'aggancio a ghigliottina per bloccare la posizione;
- collegare il cavo come da schemi elettrici riportati di seguito.

Il servocomando è intercambiabile su tutte le precedenti produzioni (necessità di **comando a 2 fili**).

Attenzione: Non alimentare il servocomando se non è accoppiato al corpo valvola.

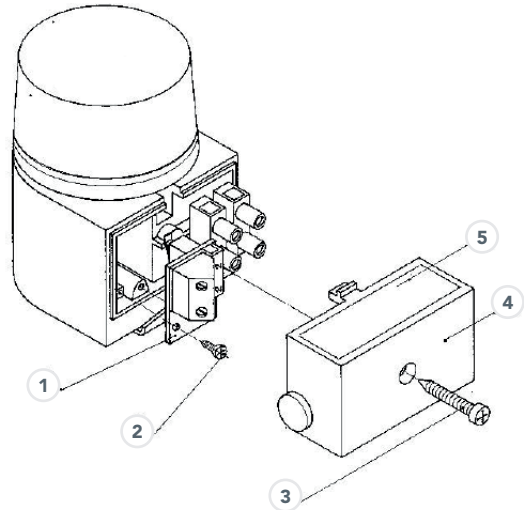
Effettuato l'accoppiamento del servocomando sul corpo valvola, per assicurare la tenuta in chiusura della valvola, operare un ciclo di funzionamento alimentando il servocomando per qualche minuto.



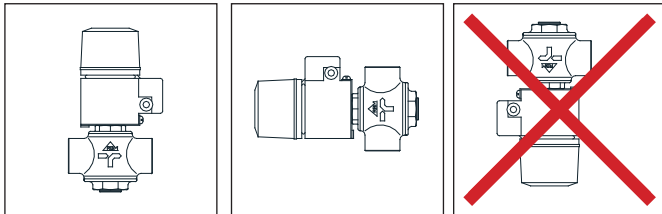
INSTALLAZIONE MICROINTERRUTTORE AUSILIARIO:

Per l'applicazione del microinterruttore ausiliario modello D41 procedere come segue:

- svitare la vite (rif. 3) e togliere il coperchio morsettiera (rif. 4);
- applicare il circuito stampato con micro (rif. 1) come indicato e fissarlo con la vite (rif. 2);
- effettuare i collegamenti, montare il coperchio morsettiera (rif. 4) ed avvitare la vite (rif. 3);
- applicare la targhetta identificativa del contatto ausiliario come indicato (rif. 5).



AVVERTENZE



sì

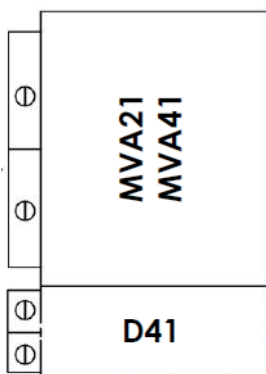
sì

NO

PRECAUZIONI PER IL POSIZIONAMENTO DEL SERVOCOMANDO:

- installare in ambiente non aggressivo protetto dalla pioggia e dallo stillicidio;
- evitare la posizione con azionatore rivolto verso il basso.

COLLEGAMENTI ELETTRICI

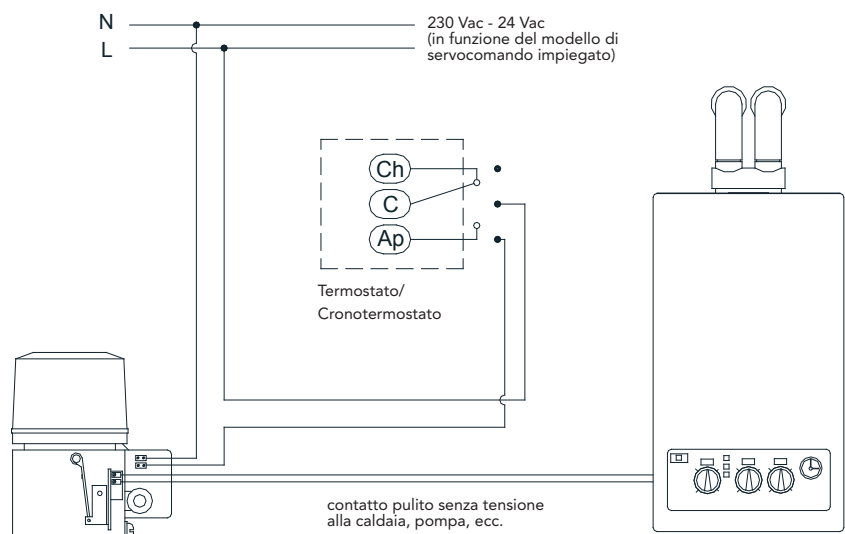


Alimentazione:

MVA21: 110+230 Vac

MVA41: 24 Vac

Interruttore ausiliario accessorio (contatto pulito).



Schemi elettrici rappresentativi del servocomando dotato di microinterruttore ausiliario e con cronotermostato in posizione **OFF**: (assenza richiesta termica).

PRINCIPIO DI FUNZIONAMENTO MICROINTERRUPTORE AUSILIARIO

Il microinterruttore ausiliario è normalmente aperto con servocomando non alimentato;

Quando l'asta dell'otturatore si trova circa al 50% della sua corsa (servocomando alimentato e pertanto valvola in apertura) il contatto viene chiuso, consentendo pertanto il passaggio della corrente.

Fig. 1

Valvola chiusa, servocomando non alimentato - **contatto ausiliario aperto**: Nessuna circolazione di corrente fra "micro" e caldaia/circolatore.

Fig. 1

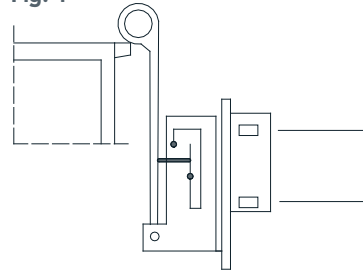
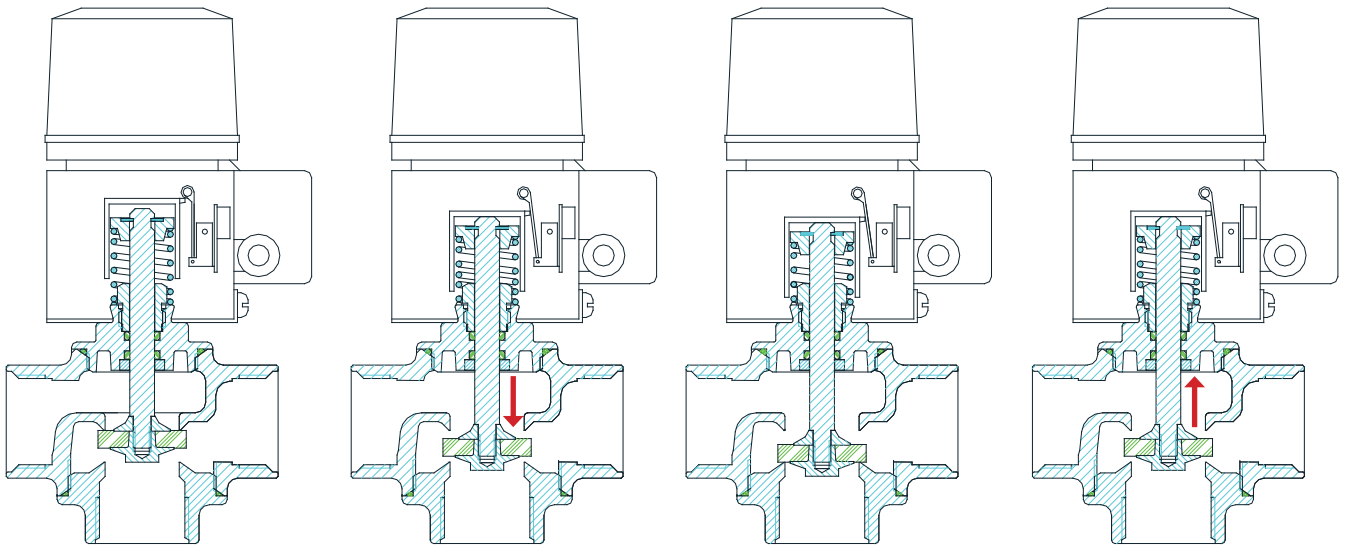
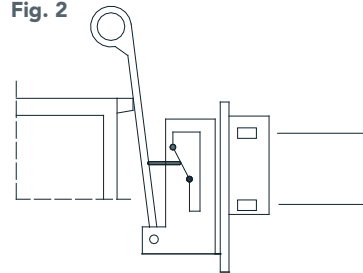


Fig. 2

Valvola aperta, servocomando alimentato - **contatto ausiliario chiuso**: Circolazione di corrente fra "micro" e caldaia/circolatore.

Fig. 2



Valvola chiusa:

Il microinterruttore ha già interrotto il collegamento.

Valvola aperta (verso apertura):

Il microinterruttore interviene per l'accensione quando l'otturatore della valvola si trova circa a metà corsa.

Valvola in apertura totale:

Il microinterruttore mantiene il comando di accensione.

Valvola aperta (verso chiusura):

Il microinterruttore interviene per l'interruzione del collegamento quando l'otturatore della valvola si trova circa a metà corsa.



Le operazioni descritte nella presente scheda tecnica vanno eseguite esclusivamente da personale specializzato o dall'installatore, rispettando scrupolosamente le norme di sicurezza e le disposizioni di legge vigenti.



Togliere la corrente prima di collegare o scollegare al circuito elettrico il servocomando elettrotermico.



Il servocomando elettrotermico non è smontabile per eventuali riparazioni. La sua manomissione ne provoca il danneggiamento permanente.

VOCI DI CAPITOLATO

SERIE 360

Servocomando elettrotermico On-Off per valvole di zona. Predisposto per inserimento microinterruttore ausiliario. Collegamento elettrico tramite morsettiera interna. Alimentazione 24 Vac (oppure 110÷230 Vac). Consumo 5 VA. Frequenza 50/60 Hz. Protezione elettrica IP31. Temperatura ambiente max. 5...50 °C. Tempo di intervento circa 120 secondi. Involucro in ABS antiurto.

SERIE 313

Interruttore ausiliario di finecorsa valvola. Contatto chiuso con servocomando alimentato. Portata contatti 2(5)A 250 Vac.

RBM spa si riserva il diritto di apportare miglioramenti e modifiche ai prodotti descritti e ai relativi dati tecnici in qualsiasi momento e senza preavviso. Le informazioni e le immagini contenute nel presente documento si intendono fornite a semplice titolo informativo e non impegnativo e comunque non esentano l'utilizzatore dal seguire scrupolosamente le normative vigenti e le norme di buona tecnica.

RBM Spa

Via S. Giuseppe, 1 • 25075 Nave (Brescia) Italy
Tel 030 2537211 • Fax 030 2531798 • info@rbm.eu • www.rbm.eu

 @rbmspa  RBM S.p.A.  rbm_spa_  Rbm Italia

